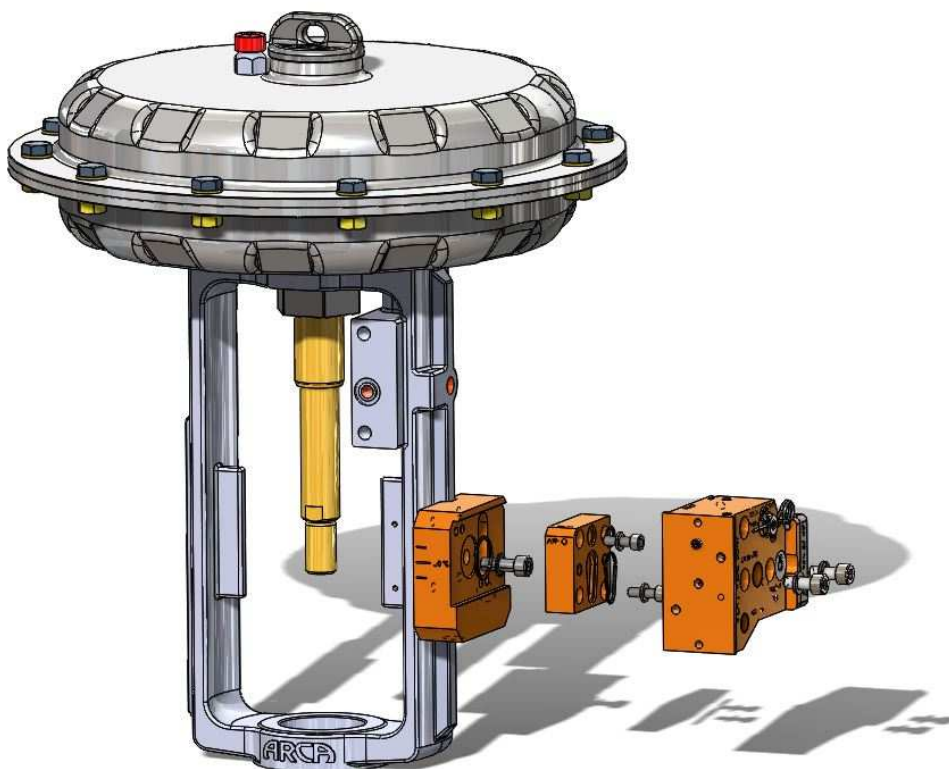


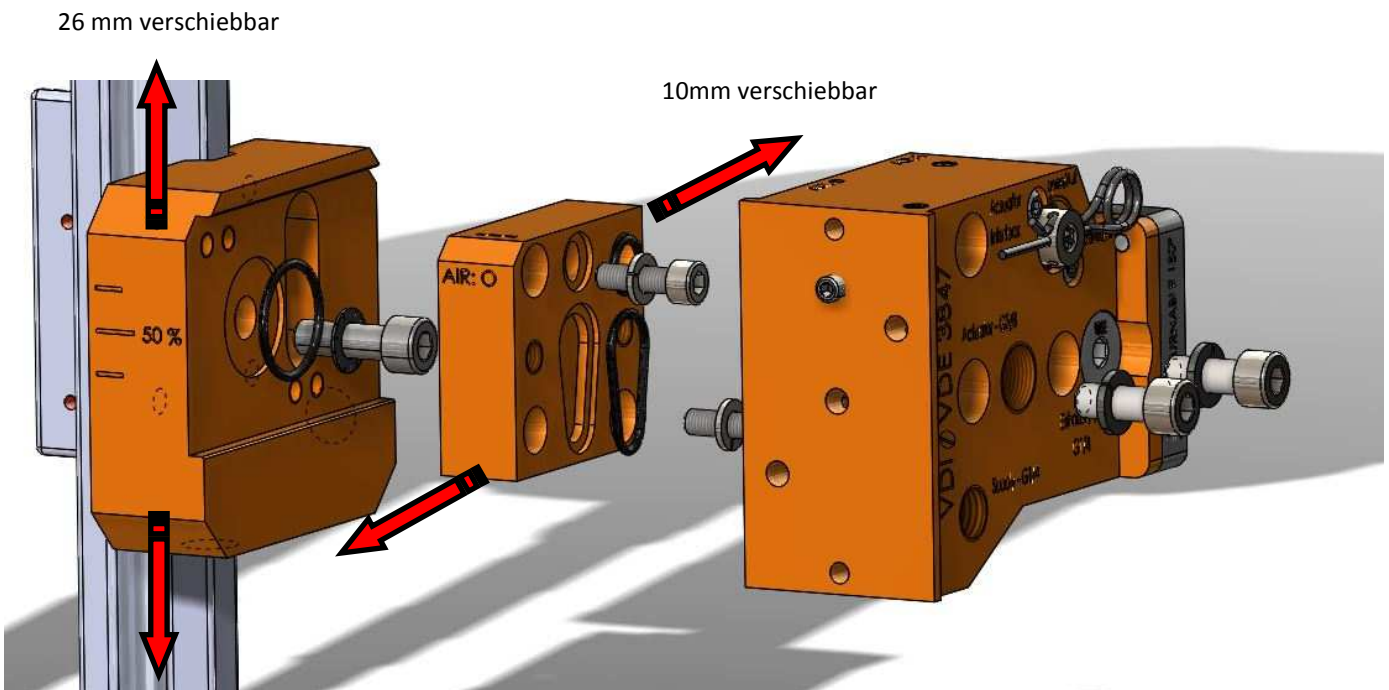
AP-2212

# Anbausatz an NAMUR Rippe



Beispiel:

ARCA MF III - 30 Hubantrieb



**Funktion:**

Das Set AP-2212 dient dem Anbau des Ventilblocks AP-1114 an eine NAMUR Rippe .

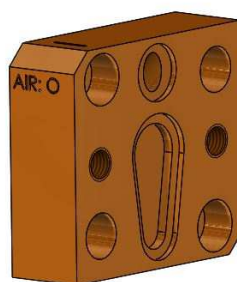
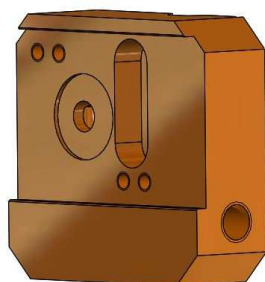
Mit Hilfe eines Langloches lässt sich der Anbau um 26mm nach oben oder unten verschieben.

Durch zwei Bohrungspaare ist es möglich, das Abstandsmaß zwischen VDI / VDE Schnittstelle und Spindelachse des Antriebs um 10mm zu verschieben (Maß 60mm oder Maß 70mm zur Spindelachse).

Der Anschluss erfolgt über die Zentrale Zuluft (P/Z) des Ventilblocks AP-1114 und die Anschlüsse G1/4" in der Befestigungsplatte.

Zur Montage an Hubantriebe mit Feder öffnet oder Feder schließt, muss nur die Wendeplatte dementsprechend (laut Beschriftung an den Platten ) um 180° gedreht werden.

Somit wird nur **EIN** vorgebogenes Rohrset für beide Wirkungsweisen benötigt.

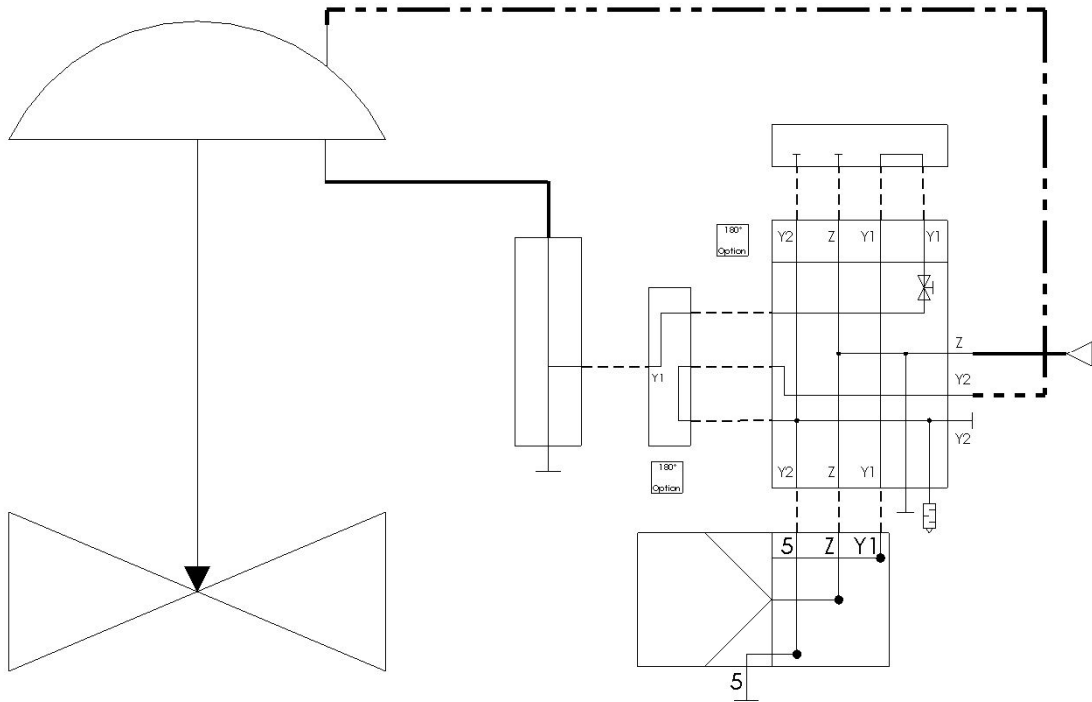


Artikelnummer:	<b>AP-2212</b>
Materialnummer:	
Anschluss:	<b>G1/4"; AP-1114</b>
Druck :	<b>max. 10 bar</b>
Material:	<b>Aluminium eloxiert (RAL2000)</b>
Lieferumfang:	<b>Set mit Montageschrauben, Dichtungen und oben abgebildeten Einzelanbauteilen</b>
Hinweise:	<b>Ventilblock AP-1114 ist <u>nicht</u> Bestandteil des Sets AP-2212</b>

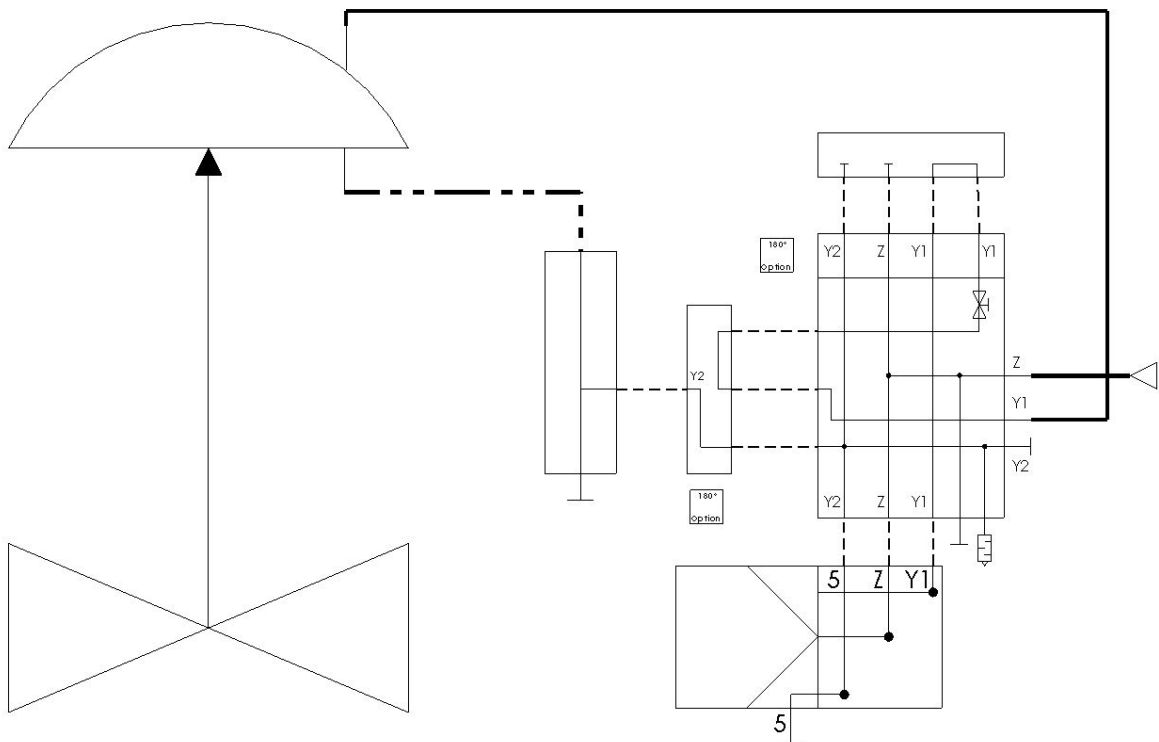
	Lufftleitung
	Federraumbelüftung
	Betriebsseitige Leitung
	Integrierte Lufführung
	Liniestärke 0,2 = Rohr/Schlauch Typ A
	Liniestärke 0,5 = Rohr/Schlauch Typ B
	Liniestärke 0,7 = Rohr/Schlauch Typ C

Darstellung mit optionaler Verbindungsplatte anstelle eines Magnetventils.

Einfachwirkende Anwendung



Feder ausfahrend



Feder einfahrend