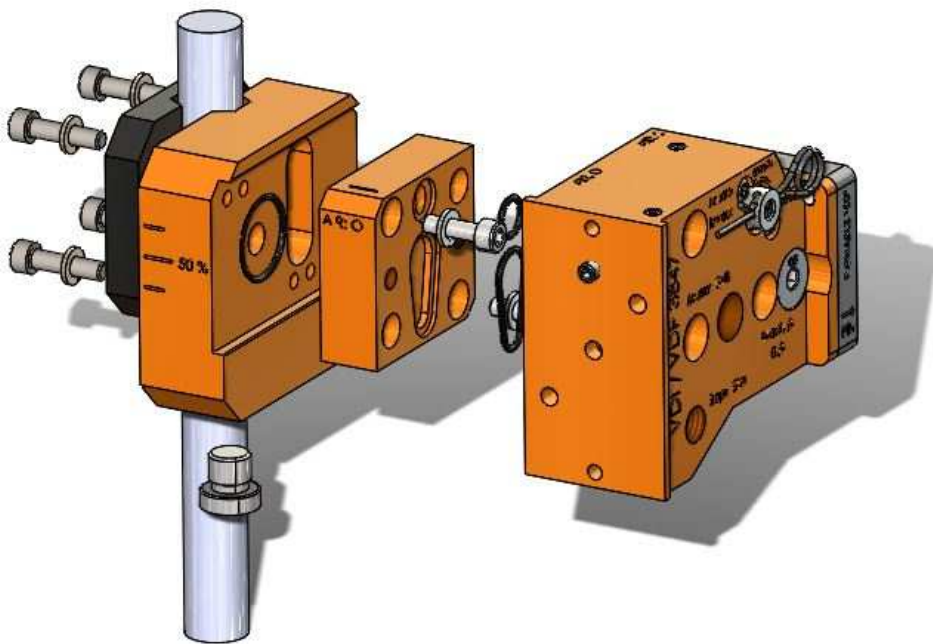
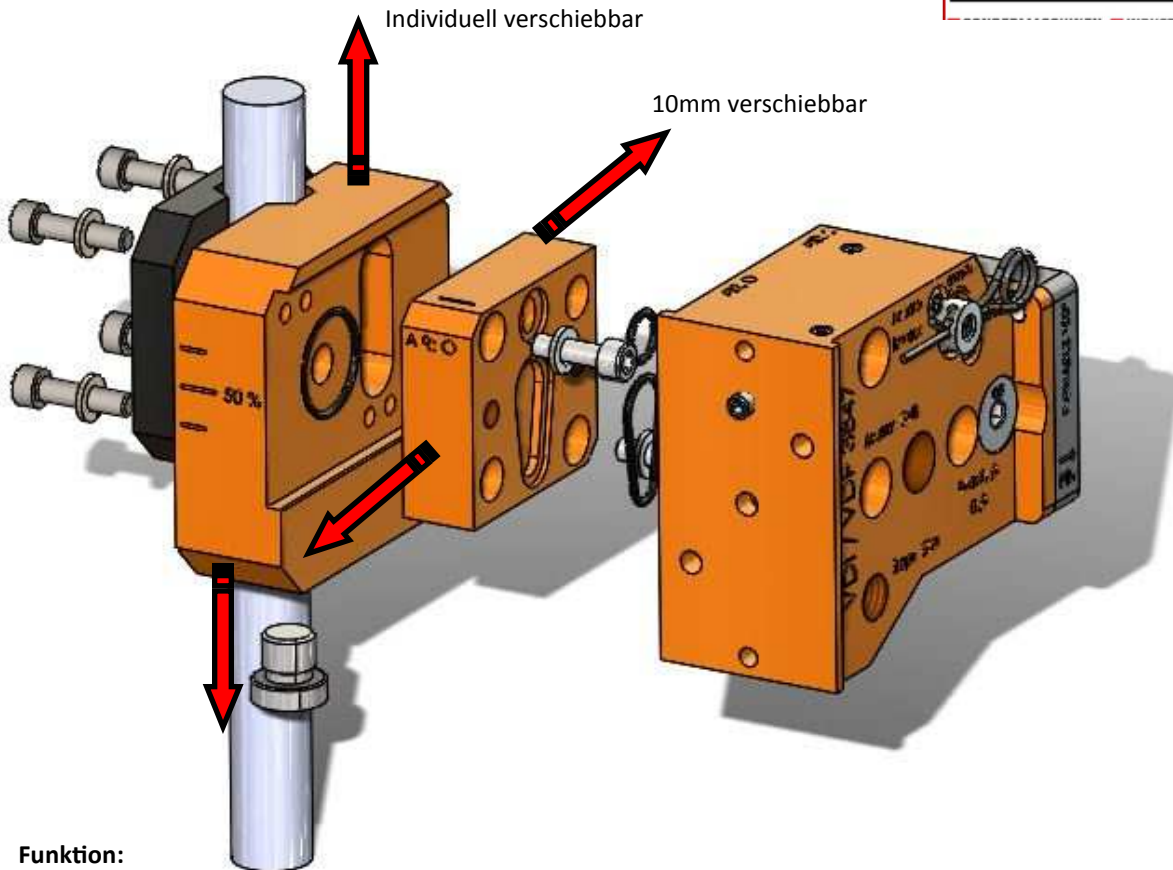


AP-2213

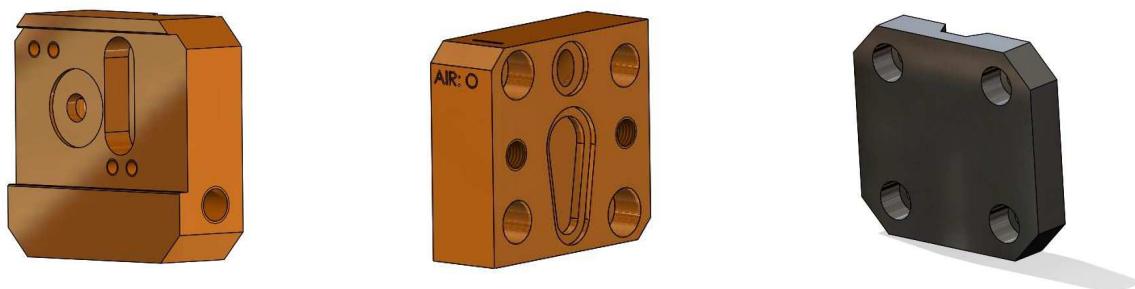
Anbausatz an NAMUR Stange





Funktion:

Das Set AP-2213 dient dem Anbau des Ventilblocks AP-1114 an eine genormte NAMUR Stange.
 Der Anbau lässt sich individuell nach oben oder unten verschieben, da er an die NAMUR Stange geklemmt wird.
 Durch zwei Bohrungspaare ist es möglich, das Abstandsmaß zwischen VDI / VDE Schnittstelle und Spindelachse des Antriebs um 10mm zu verschieben (Maß 60mm oder Maß 70mm zur Spindelachse).
 Der Anschluss erfolgt über die Zentrale Zuluft (P/Z) des Ventilblocks AP-1114 und die Anschlüsse G1/4" in der Befestigungsplatte.
 Zur Montage an Hubantriebe mit Feder öffnet oder Feder schließt, muss nur die Wendeplatte dementsprechend (laut Beschriftung an den Platten) um 180° gedreht werden.
 Somit wird nur **EIN** vorgebogenes Rohrset für beide Wirkungsweisen benötigt.

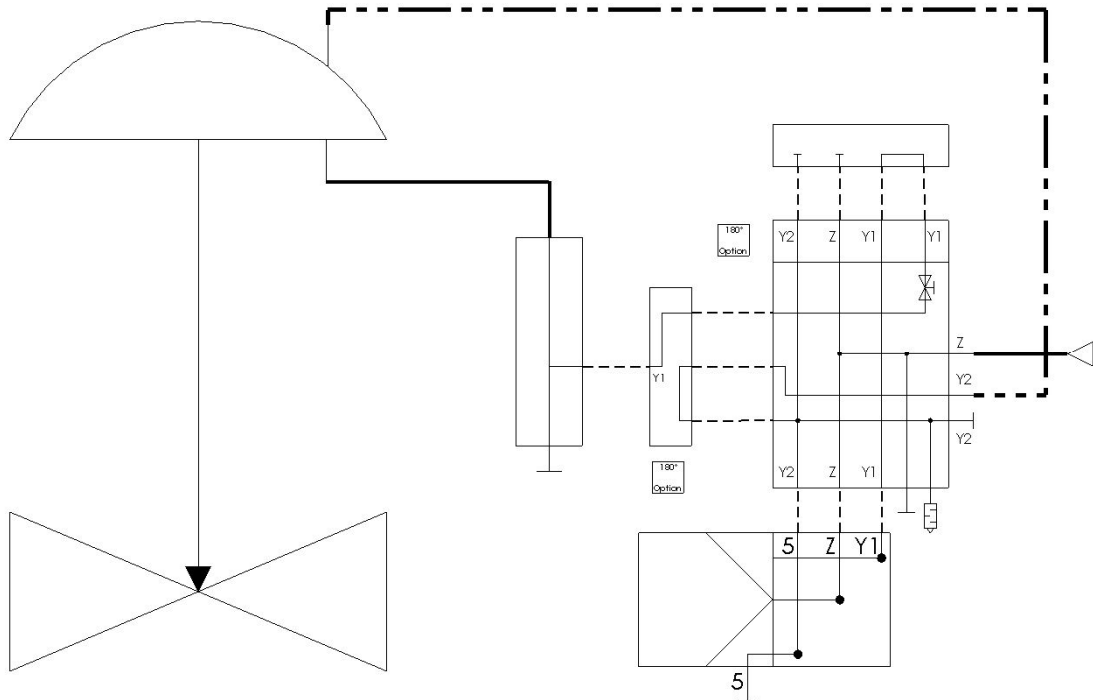


Artikelnummer:	AP-2213
Materialnummer:	
Anschluss:	G1/4"; AP-1114
Druck :	max. 10 bar
Material:	Aluminium eloxiert (RAL2000), Klemmplatte Stahl pulverbeschichtet (schwarz el. leitfähig)
Lieferumfang:	Set mit Montageschrauben, Dichtungen und oben abgebildeten Einzelanbauteilen
Hinweise:	Ventilblock AP-1114 ist <u>nicht</u> Bestandteil des Sets AP-2213

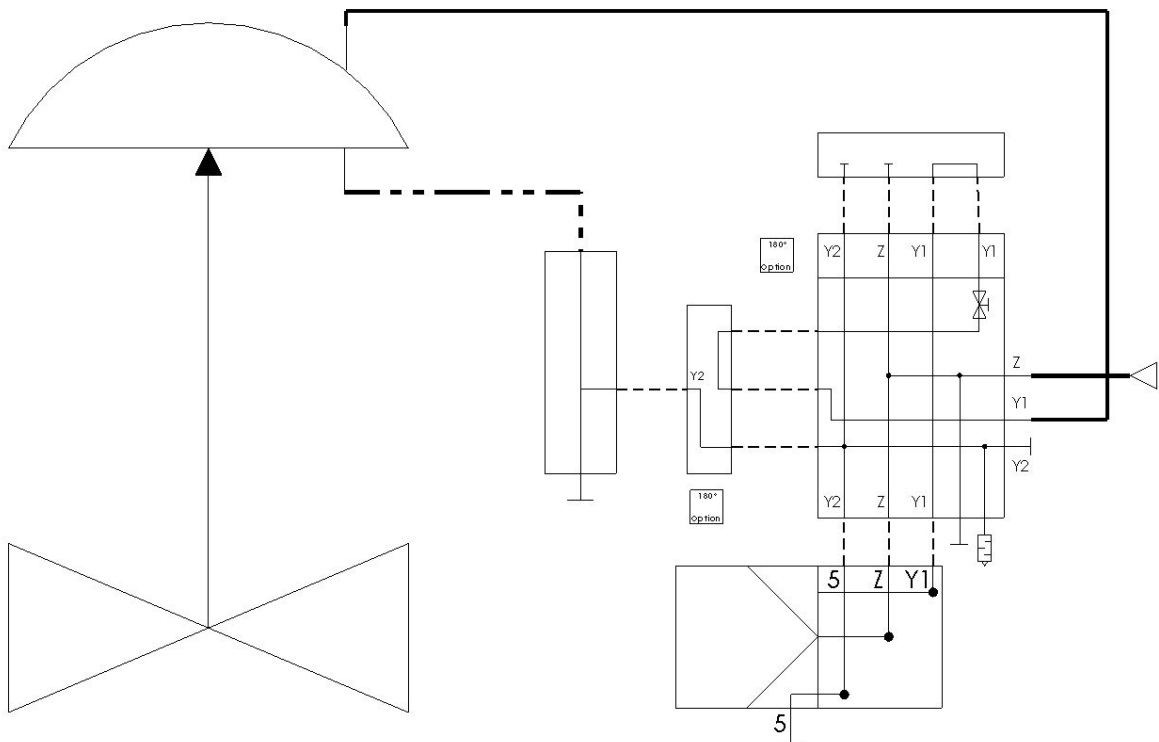
	Lufftleitung
	Federraumbelüftung
	Betriebsseitige Leitung
	Integrierte Lufführung
	Liniestärke 0,2 = Rohr/Schlauch Typ A
	Liniestärke 0,5 = Rohr/Schlauch Typ B
	Liniestärke 0,7 = Rohr/Schlauch Typ C

Darstellung mit optionaler Verbindungsplatte anstelle eines Magnetventils.

Einfachwirkende Anwendung



Feder ausfahrend



Feder einfahrend